

Feestverpakking

Dit heb ik nodig

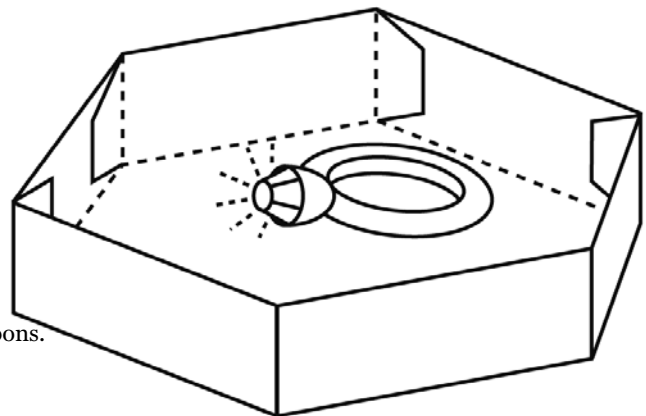
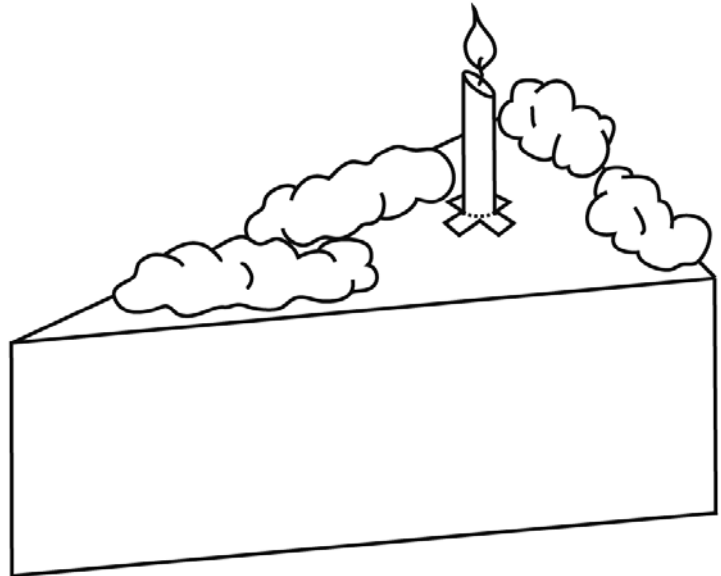
- werkblad techniek 3a
- werkblad techniek 3b
- prikkarton
- liniaal
- viltstiften
- lapjes
- watten
- verschillende kleine doosjes

Aan het werk

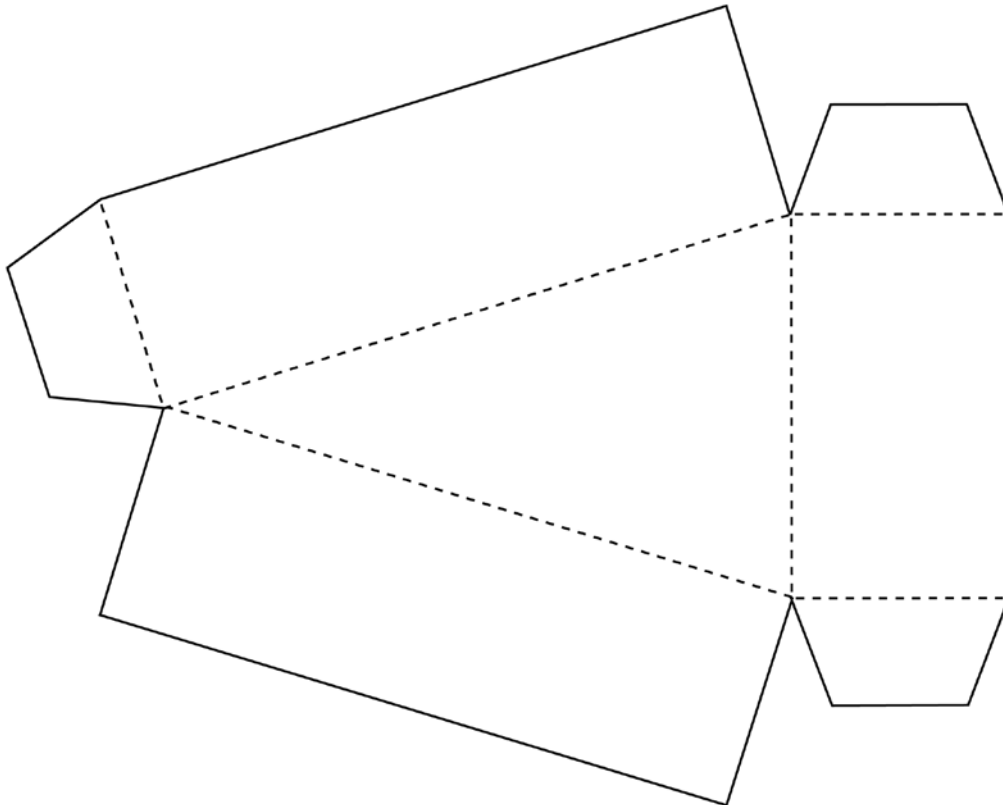
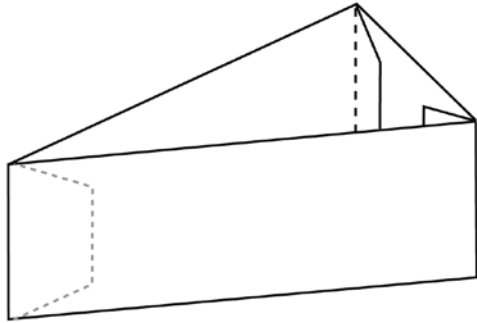
- Onderzoek de kleine doosjes.
- Haal ze voorzichtig los.
- Kies een bouwplaat (werkblad techniek 3a of 3b).
- Knip de bouwplaat ruim uit.
- Plak deze op het prikkarton.
- Knip het model nauwkeurig uit.
- Kleur en/of versier je doosje.
- Let op waar de kanten tegen elkaar aan komen.
- Of zet het eerst in elkaar en beplak het met watten en lapjes.
- Foto's kan ook.

Extra

- Maak ook een deksel bij het doosje.
Kopieer de bouwplaat eventueel iets groter.
- Gebruik een losgemaakt doosje als mal.
- Maak een mal van stevig karton en begin een doosjesfabriek.
- Maak oorbellen of broches en doe die in het doosje. Of neem bonbons.
- Ontwerp zelf een doosje. Waar zitten de plakranden?



Feestverpakking



Feestverpakking

