

Krukas

Dit heb ik nodig

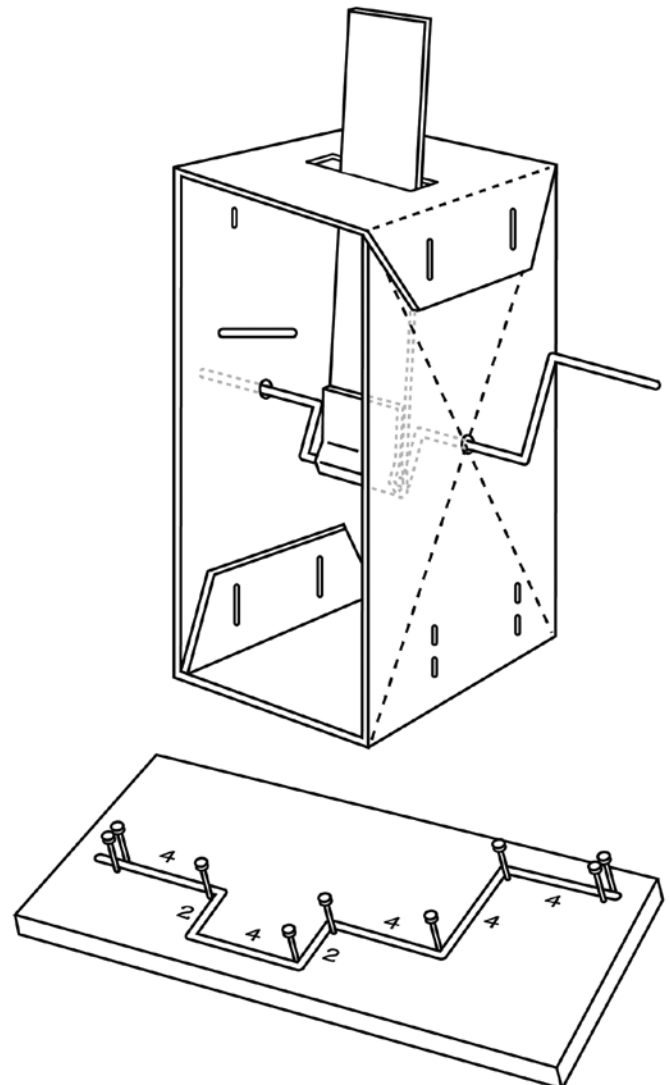
- Werkblad techniek 5a
- Karton van kopierdoos
- Plankje
- Spijkers/hamer
- Gestrekt ijzerdraad 1 - 1,5 mm dik
- Tangetje voor knippen en buigen
- Nieltang of plakband
- Prikpen
- Potlood

Aan het werk

- Plak werkblad techniek 5a op een stuk karton.
- Knip of snij de mal voor de spijkers uit.
- Lijm de mal op het plankje.
- Sla er de spijkers in.
- Trek de mal voor de doos om met potlood.
- Knip de mal uit.
- Prik de gaten en de sleuf.
- Niet of plak de doos in elkaar.
- Buig het ijzerdraad om de spijkers.
- (Niet de slinger en het andere eind.)
- Steek het gebogen ijzerdraad door de doos.
- Buig het einde en de slinger.
- Knip de strook uit.
- Steek de strook door de sleuf.
- Buig en niet de strook vast op de krukas.

Extra

- Maak een mooi hoofd van een clown of Zwarte Piet.
- Plak deze op de strook.
- Maak een zwaaihand of mattenklopper.
- Maak een dubbele of driedubbele krukas.
- Let op dat de einden in elkaars verlengde liggen.



Krukas

