

# Werkblad techniek ⑤ *Hefboom*

## **Je hebt nodig**

- werkblad techniek 5a
- stevige kartonnen stroken (20 x 3 cm en 10 x 3 cm)
- stuk stevig karton (ongeveer 12 x 12 cm)
- splitpen
- prikpen en matje

## **Dit ga je doen/Doe dit voor**

Kleur de schutting van werkblad techniek 5a.

Plak deze op het stuk karton.

Kleur de hals van de giraffe.

Plak de giraffe op de korte strook.

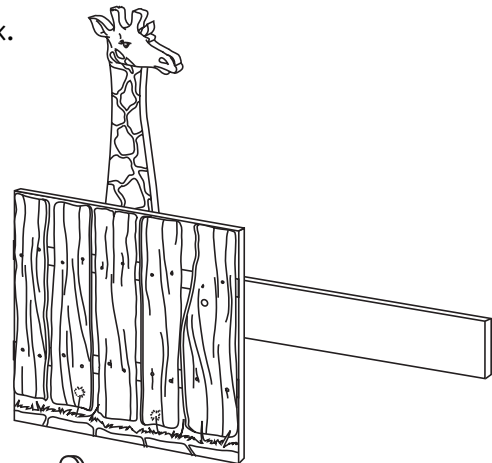
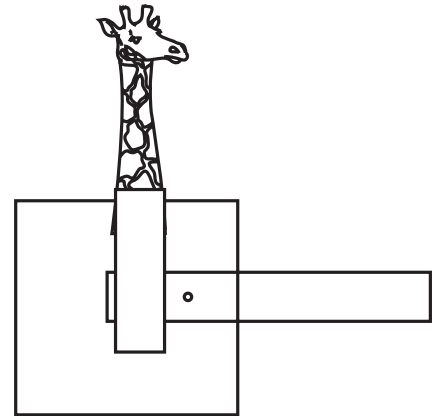
Maak een gaatje voor de splitpen in de schutting en in de lange strook.

Maak de gaten glad met de punt van een potlood.

Lijm de korte strook haaks op de lange strook.

Steek de splitpen door de gaten.

Beweeg de lange strook op en neer.



## **Extra**

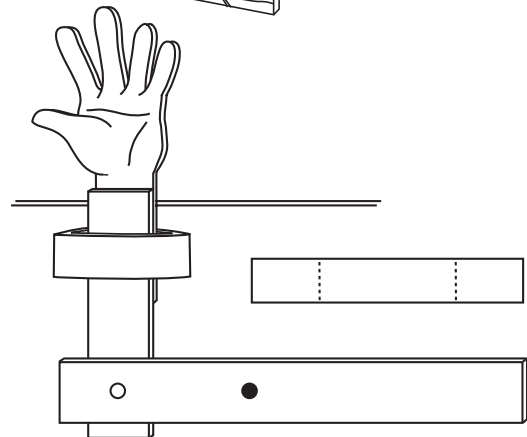
Maak zelf een beest, Zwarte Piet of spook.

Maak de twee stroken met splitpennen aan elkaar.

Lijm een hulsje voor de korte strook op de achterkant van de schutting.

De strook moet soepel door het hulsje glijden.

Maak een zwaaihand aan de korte strook.



## **Nabespreking**

Als je de lange strook beweegt gaat de giraffe een kleiner stuk omhoog.

Dat heet een hefboom.

De stroken heten: de lange en de korte arm.

Hefbomen maken je sterker.

Een wip is ook een hefboom.

Ga zelf aan het eind zitten.

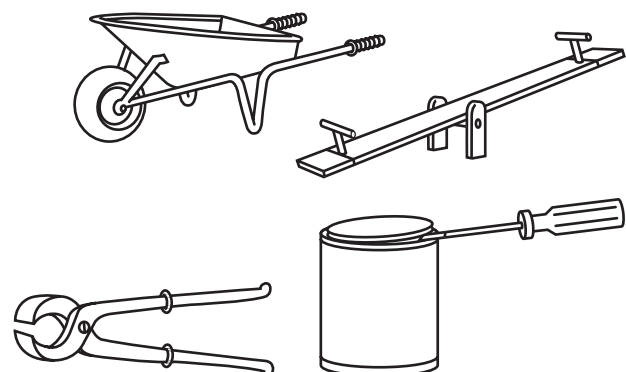
Waar moet juf zitten om in evenwicht te komen?

Hiernaast staan nog een paar hefboomen.

Ze hebben allemaal een lange en een korte arm en een draaipunt.

Wijs die eens aan.

Bedenk zelf meer voorbeelden van hefboomen.



# Werkblad techniek (5a) *Hefboom*

