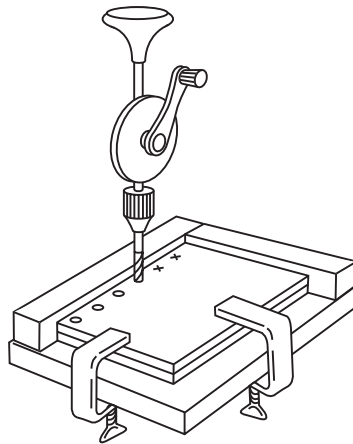


# Werkblad techniek ⑥ *Boekenwurmboek*

## **Je hebt nodig**

- handboor 5 mm
- 2 plaatjes triplex
- veter of lint
- plankje met rechte latjes
- (2 figuurzaagklemmen)
- papier
- perforator
- stukje schuurpapier
- (plankje met twee latjes)



## **Dit ga je doen/Doe dit voor**

Vertel een inleidend verhaaltje over Nicoline, de boekenwurm, die weer een gat in de omslag van de agenda gegeten had. In plaats van een beetje aan de binnenkant te blijven eten. Nu moet er een stevig houten omslag gemaakt worden.

Maak met de perforator gaten in het papier voor het binnenwerk.

Klem de plankjes vast.

Leg één van de blaadjes erop.

Markeer de plek waar de gaten moeten komen.

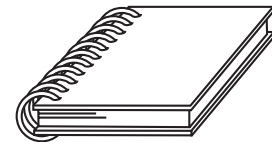
Haal de mal weg en boor de gaten.

Maak de plankjes los.

Leg het papier ertussen.

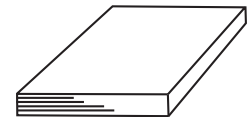
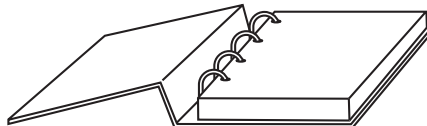
Rijg alles aan elkaar met de veter.

Knoop de veter vast.



## **Extra**

Versier het omslag.



Maak een groter en dikker boek.

Maak met de klas een boek over een boekenwurm die op iedere bladzijde een gat gegeten heeft of een nieuw groot boek voor Sinterklaas.

Maak een boekomslag met meer gaten.

## **Nabespreking**

Vergelijk verschillende soorten boekomslagen en manieren van vastmaken.

Maak daar een tentoonstelling van.