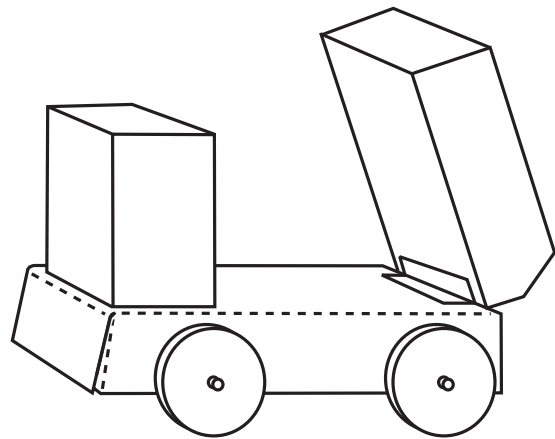


Werkblad techniek ③ *Laadbak*

Je hebt nodig

- prikkarton (12,5 x 17,5 cm)
- kartonnen wieltjes 51 mm
- asjes
- perforator
- doosjes en/of vouwkarton
- 2 injectiespuitjes, 10 ml met stukje slang
- prikpen
- plakband



Dit ga je doen/Doe dit voor

Maak het chassis voor de vrachtwagen.

Maak ook de cabine van een doosje/drinkpakje.

Maak de laadbak en lijm deze met een strook vast. De bak moet op en neer kunnen.

Steek een injectiespuit op het slangetje.

Plak de injectiespuit schuin tegen de cabine en zijkant.

Maak een uitsteeksel aan de laadbak vlak boven de spuit.

Sluit de andere spuit aan.

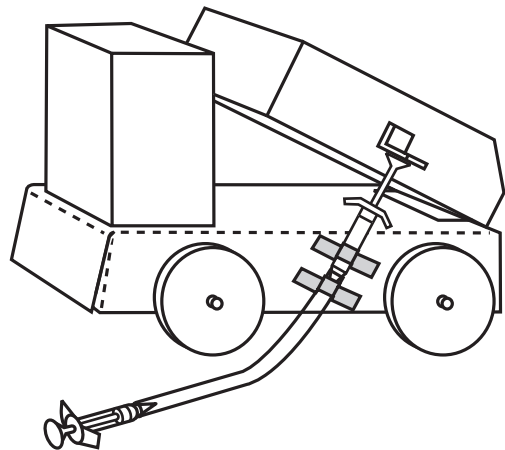
Extra

Maak de injectiespuit aan de binnenkant van de cabine.

Maak een laadbak met klep.

Zet er aan de ene kant een grotere injectiespuit op.

Wat is het verschil?



Nabespreking

Vergelijk de gemaakte producten.

Bespreek de verschillen in werking tussen de verschillende maten injectiespuiten.

Sluit twee spuiten aan op een stukje slang.

Bestudeer de werking.

Vul dan de twee spuiten met water en sluit deze aan op een ook met water gevuld stukje slang.

Vergelijk de werking. (Het met water gevulde systeem werkt directer, omdat water niet samengedrukt kan worden en lucht wel.)