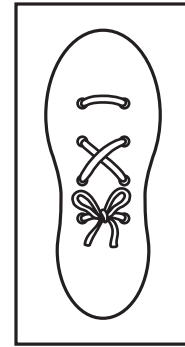


Werkblad techniek ⑥ *Veterplank*

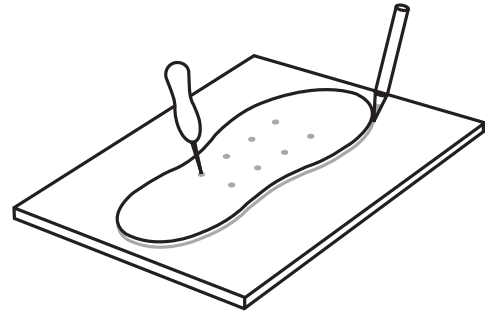
Je hebt nodig

- werkblad techniek 6a
- stukje triplex
- handboor 5 mm
- stukje afvalhout
- figuurzaagklem of lijmkleem
- viltstiften
- veter
- spijker of prikpen
- schuurpapier



Dit ga je doen/Doe dit voor

Knip de schoenonttrek van werkblad techniek 6a uit.
Leg de uitgeknipte schoen op het plankje.
Trek de vorm om.
Prik door het papier waar de gaten moeten komen.
Haal het papier weg.
Klem het plaatje met de afvalplank aan de tafelrand.
Boor de gaten. Oefen eerst op een oefenplankje.
Haal het veterplankje los.
Schuur de splinters weg.
Doe de veter erdoor.



Extra

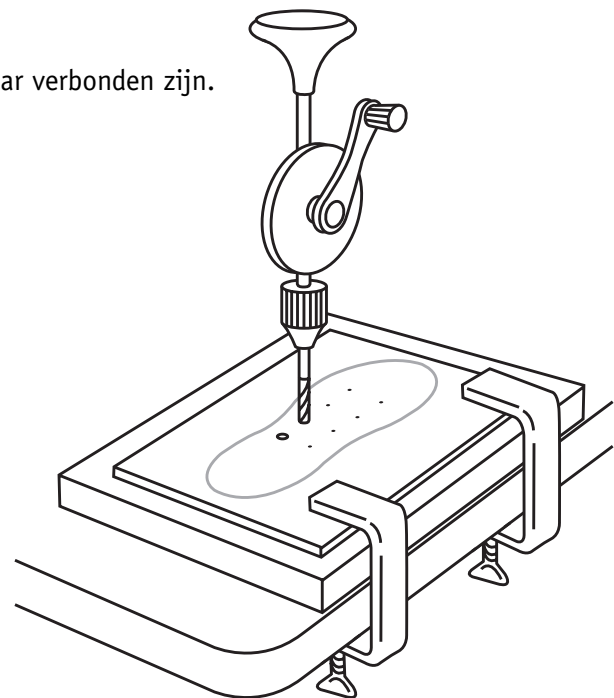
Maak een veterplank met meer gaten.
Tekenen bijvoorbeeld een rijglaars.

Rijg de veter op verschillende manieren.



Nabespreking

Verzamel voorwerpen die op verschillende manieren met elkaar verbonden zijn.
Bespreek de overeenkomsten en verschillen.
Maak onderscheid tussen vaste verbindingen en beweegbare.
Vergelijk ook de beweging van knie en schouder.



Werkblad techniek (6a) *Veterplank*

