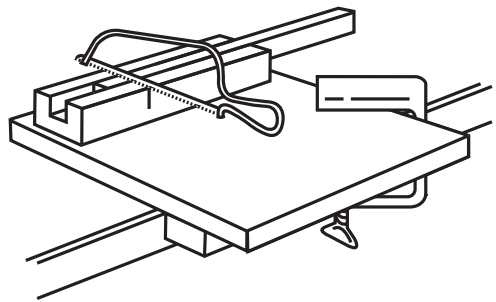


# Werkblad techniek ⑤ *Slingerplank*

## **Je hebt nodig**

- plankje, stukje triplex of mbf
- latjes 10 x 10 mm
- zaagje
- verstekbakje
- figuurzaagklem
- sterke lijm
- potlood
- knikker



## **Dit ga je doen/Doe dit voor**

Meet een latje af. Voor de zijden van het plankje.

Klem het verstekbakje vast.

Doe het latje aan de goede kant in de gleuf.

Zaag de latjes recht door.

Lijm de latjes langs de zijden van het plankje.

Maak nog een paar latjes.

Lijm ze op het plankje (zie tekening).

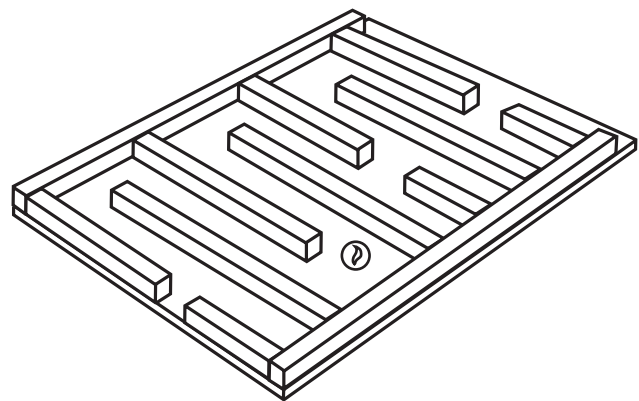
Smeer het latje in en duw het op de goede plaats.

Haal het weer los en laat het even aandrogen.

Duw het daarna stevig vast.

Leg de knikker aan het ene eind.

Rol de knikker naar de andere kant door het plankje te bewegen.



## **Extra**

Maak een spel op een grotere plank.

Maak een spel zonder randen aan de zijkant.

Lijm er extra hindernissen in.

Maak een doel of finish aan het andere eind.

Versier de baan.

## **Nabespreking**

Hoe moest je ook alweer goed zagen?

(glijden van begin tot eind met de vinger langs de zaag)

