

Werkblad techniek ② *Woonwagen*

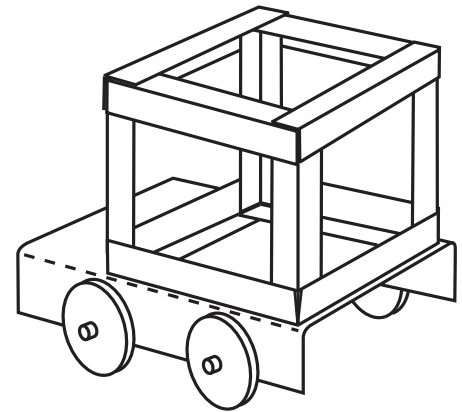
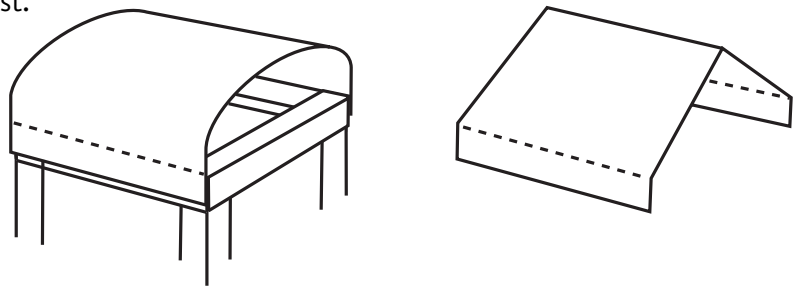
Je hebt nodig

- vlechtrepn (12,5 x 4 cm)
- vouwkarton
- prikkarton (12,5 x 17,5 cm)
- asjes
- wieltjes
- poppetje

Dit ga je doen/Doe dit voor

Maak een karretje van het prikkarton en de wieltjes.
Vouw de vlechtrepn over de lengte dubbel.
Plak twee stroken langs de kant van de wagen.
Meet de andere twee stroken af en plak die ook vast.
Lijm vier stroken in de hoeken vast.
Maak aan de bovenkant ook een rechthoek.
Maak er een dak op. Laat zelf bedenken hoe.

Knip het vouwkarton voor de wanden op maat.
Knip of prik een deur die open en dicht kan.
Het poppetje moet er gemakkelijk door kunnen.
Maak ook ramen met luiken.
Plak de wanden vast.



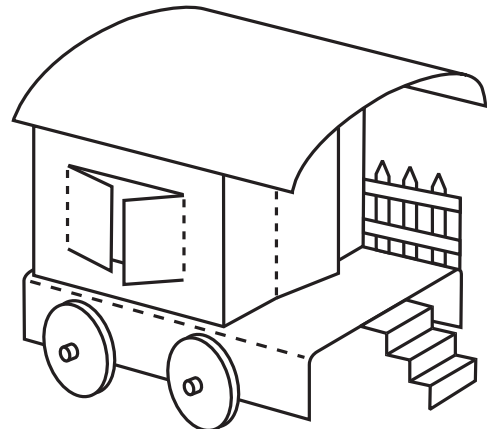
Extra

Maak een hekje langs het overgebleven gedeelte.

Maak een bankje voor op het balkon.

Zet één of meer verdiepingen op de wagen.
Maak een trap naar boven of om op het dak te komen.

Maak meubeltjes van karton voordat je het dak erop maakt.
Plak die in de woonwagen.



Nabespreking

Vergelijk de gemaakte wagens.

Wie zou er graag in een woonwagen wonen?

Wie heeft er wel eens in een caravan geslapen?
Hoe zag die er van binnen uit?