

# Werkblad techniek ① *Papieren kubus*

## **Je hebt nodig**

- papierstroken (10 cm)
- vierkant vouwblaadje
- eventueel vouwplankje (zie tekening)

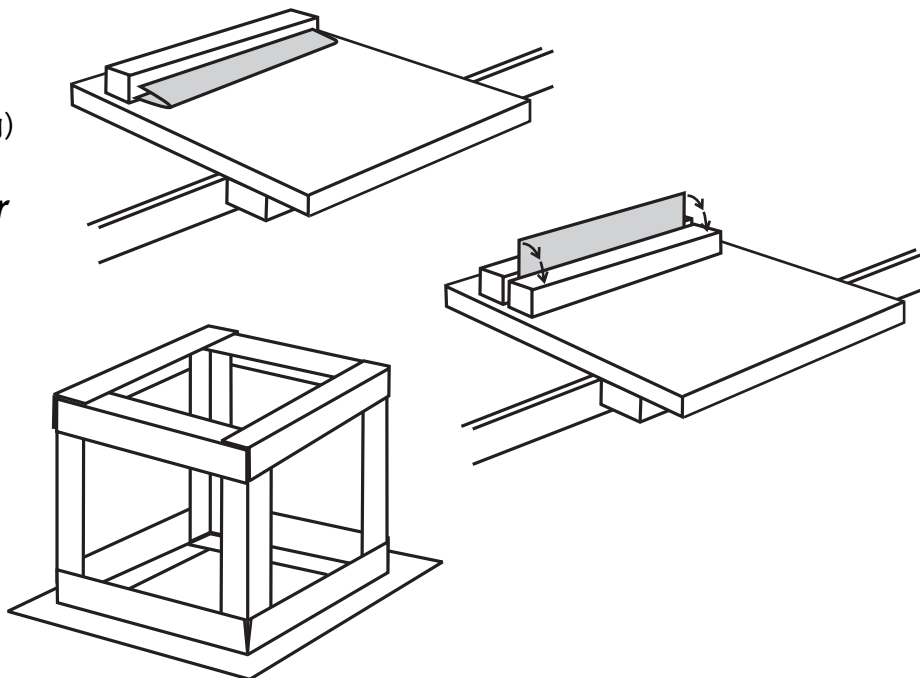
## **Dit ga je doen/Doe dit voor**

Maak een kubus van papier.  
Kijk goed naar de tekening.

Vouw een strook.  
Plak deze op het vouwblaadje.  
Vouw nog een strook.  
Plak een vierkant op het vouwblaadje.

Plak de stroken rechtop in de hoeken.

Plak het vierkant aan de bovenkant.

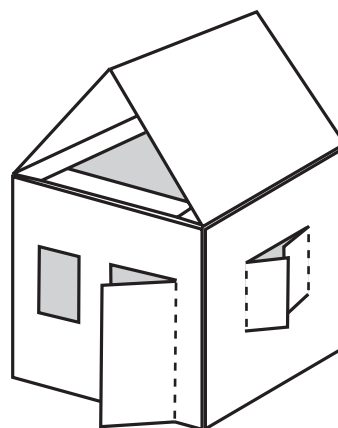


## **Extra**

Maak een dobbelsteen. Hoeveel zijden heeft een kubus?

Maak een toren of brug van kubussen.

Maak een huisje voor een Playmobiel poppetje.  
Maak de zijden dicht met een vouwblaadje.  
Maak ramen en deuren.  
Kun je een schuin dak maken met de stroken?



## **Nabespreking**

Wie heeft de hoogste toren gemaakt?  
Hoe hoog is de hoogste toren?  
Welke kant van de kubus hoort boven?

In welk huisje zou je zelf willen wonen?

Maak zelf een kubus en test de sterkte.  
Maak een staafgrafiek van plakkertjes die corresponderen met het aantal blokjes/gewichtjes.

